



IRONHEART

DE ESSENTIE VAN ESSE

Alles wat we weten over verwarmen en koken op hout, samengevat in een iconisch assortiment houtkachels.

DE

IRONHEART FAMILIE

IRONHEART



BAKEHEART



De Ironheart-familie is ons paradepaardje: alles wat we weten over koken en verwarmen is samengebracht in onze prachtig eenvoudige kachels.

Deze veelzijdige houtgestookte kookkachels bieden een groot, helder zicht op de vlammen in de vuurhaard en vormen een betrouwbare bron van warmte en levensonderhoud.

Het tijdloze ontwerp en de eenvoudige stijl weerspiegelen de modernste Britse techniek, waarin meer dan 170 jaar ESSE-ontwerp en -innovatie zijn verwerkt.

De ESSE kooktoestellen zijn handgemaakt in Groot-Brittannië door een team van toegewijde vakmensen met tientallen jaren ervaring en combineren traditie en functionaliteit. Achter de duurzame buitenkant schuilt een superefficiënte schone verbrandingstechnologie die maximale energie uit het verbrandingsproces haalt en de warmte na het aansteken nog vele uren opslaat.

Onze Ironheart-serie kooktoestellen bieden jarenlange trouwe dienst en zijn ontworpen volgens strenge normen die ervoor zorgen dat ze een constante bron van warmte en comfort bieden.

ESSE-kooktoestellen hebben een trouwe aanhang over de hele wereld: van de poolcirkel tot de Australische outback, de unieke combinatie van duurzaam Brits ontwerp en betrouwbare prestaties van de Ironheart voegt een vleugje stijl en luxe toe aan zelfs de meest afgelegen huizen of landelijke toevluchtsoorden.



WARMING
YOUR HEART
AND YOUR
HOME

SINCE
1854

FROM A
FAST BOIL
TO A
LAZY SIMMER
(SAME HOTPLATE, DIFFERENT
TEMPERATURE ZONES)

A COOKER
TO GET
FIRED UP
ABOUT



3 WAYS TO COOK

ON AN ESSE IRONHEART



OP DE KOOKPLAAT

Sizzelen, stomen, roosteren, smoren, koken en braden. Een ESSE kookplaat biedt meerdere kookmethodes. Op de kookplaat kunt u een pan of grillplaat met een zware bodem verwarmen. Schroeien, grillen of roosteren kan direct op de kookplaat plaatsvinden, en het holle ontwerp van de ESSE-afdichtdeksels creëert een stoomomgeving.

De kookplaten bevatten gegradueerde temperatuur waarbij de meest geconcentreerde warmte altijd gecentreerd boven de vuurhaard is.



BQQ ROOSTER

Geniet van de uitzonderlijke smaken van houtgestookt koken. Het ESSE Ironheart-assortiment bevat vuurvaste stenen met een barbecue rooster om in uw vuurhaard te koken. De glazen deur zorgt ervoor dat u het voedsel tijdens het koken kunt zien. Terwijl uw vlammen verdwijnen in gloeiende kolen, kunt u nadenken over de houtgestookte smaken die aan uw gerechten worden toegevoegd. Ook jij kunt die klassieke gegrilde restaurant smaak bereiken.



IN DE OVEN

Maximaliseer de energie die door uw houtkachel wordt opgewekt. Bij Ironheart-, Bakeheart- en Lighthead-kachels wordt de warmte die in uw vuurhaard wordt gegenereerd, overgebracht naar een oven. De ovens zijn dieper dan breed ontworpen om het warmteverlies bij het openen van de oventeur tot een minimum te beperken. Hierdoor ontstaat de perfecte omgevingswarmte voor een ideale bak- of braadomgeving.

De ovens zijn voorzien van een ESSE-thermometer, waarmee u de oventemperatuur kunt regelen van ongeveer 100°C (COOL) tot 260°C (VERY HOT).

Variabele rek posities en de mogelijkheid om direct op de bodem te koken zorgen voor nog meer capaciteit en veelzijdigheid.



Gelf Alderson, chef-kok bij River Cottage







DEGENLIJKE BRITSE ENGINEERING



Gemaakt in Groot-Brittannië sinds 1854, blijft ESSE een pionier op het gebied van schone verbranding, energiezuinige verwarming en koken. Onze prachtig handgemaakte fornuizen zijn de keuze van gerenommeerde chef-koks en gastheren over de hele wereld voor uitgebreid dineren en entertainment.

Met de rijke geschiedenis van ESSE in Engeland is het merk niet meer weg te denken. Florence Nightingale zou geen ander merk gebruiken in haar veldhospitaal in Balaclava, terwijl Sir Ernest Shackleton tijdens zijn expedities naar Antarctica vertrouwde op een ESSE-kachel.

IRONHEART

IN HET HART VAN UW HUIS

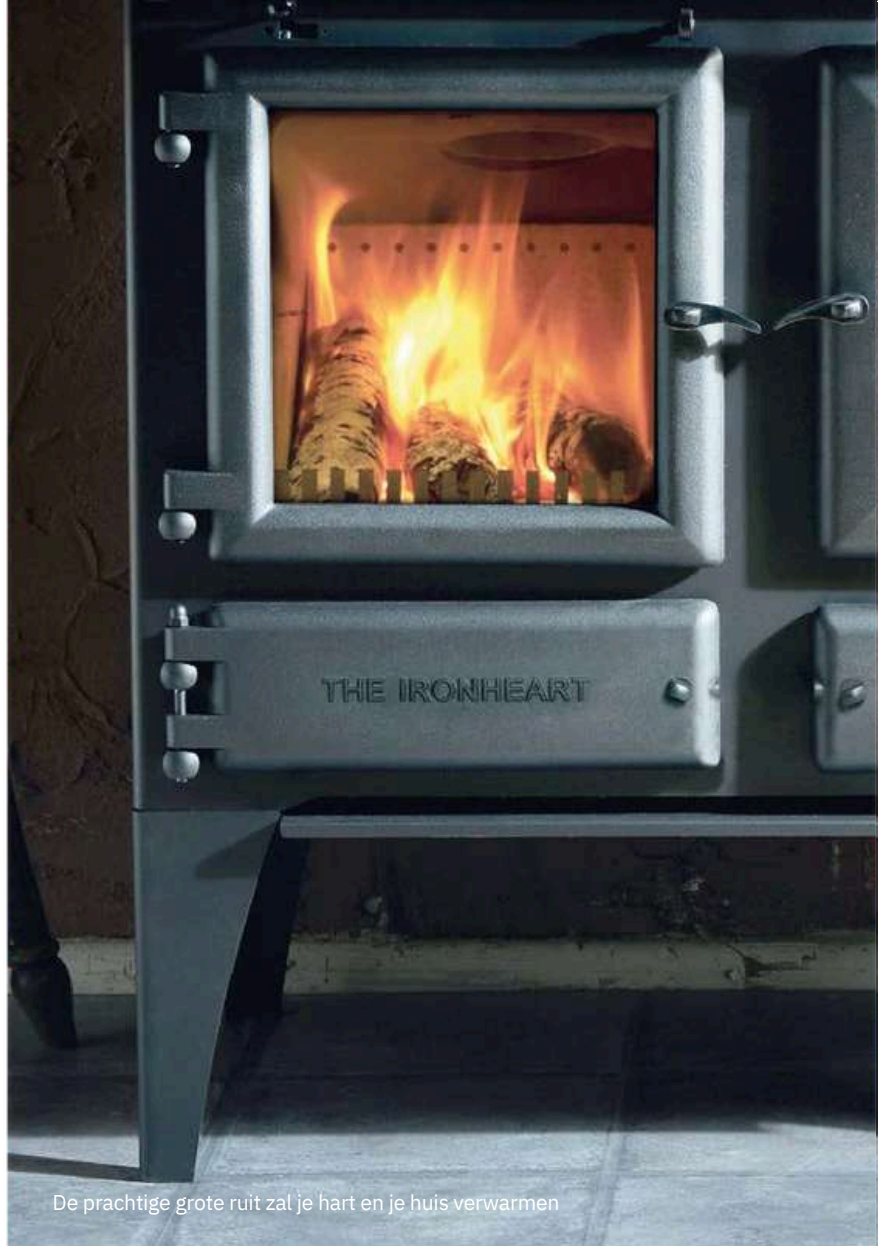
KOKEN
VERWARMEN
RUSTGEVEND
ALLES IN EEN







Gemaakt in UK



De prachtige grote ruit zal je hart en je huis verwarmen



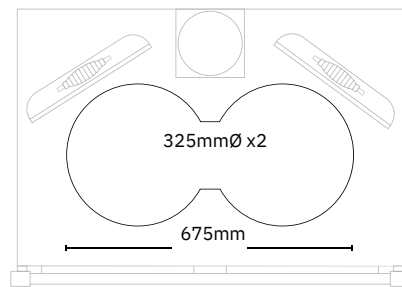
Kook direct op de 'Dog-bone' kookplaat voor verrukkelijke resultaten

IRONHEART is een kachel en fornuis in één, waarin het beste van onze twee belangrijkste productlijnen wordt gecombineerd. Met een krachtige warmteafgifte van 7,3 kW en voldoende ruimte om te bakken, koken, braden en smoren, komen koken en verwarmen samen in één robuust kooktoestel voor bij u thuis.

In tegenstelling tot onze traditionele fornuizen, die zijn ontworpen om warmte vast te houden, heeft de Ironheart convectiepanelen die warmte uitstralen zoals een houtkachel. De grote vuurhaard kan houtblokken tot 500 mm (19½ inch) verbranden. En u zult genieten van het kijken naar de vlammen die door het grote, heldere glazen raam springen en dansen, een perfect beeld.

De Ironheart is uitgerust om het beste uit creatieve koks naar boven te halen. De oven heeft een inhoud van 47 liter en je kunt ook koken op directe hitte in de stookruimte, terwijl de 'dog-bone' gietijzeren kookplaat comfortabel plaats biedt aan maximaal zes pannen. Er is een optionele 'side shelf' ontworpen om aan de zijkant van de Ironheart te passen om de bovenkant uit te breiden en extra voorbereidingsruimte te bieden.

GIETIJZEREN KOOKPLAAT



80.6% EFFICIENT
ENERGY RATED A
7.3KWOUTPUT

PERFECT FOR HEATING
 WITH A LARGE VIEW OF THE FIRE

ECODESIGN
 SUPER EFFICIENT
 CLEAN BURN
 TECHNOLOGY

6 PAN HOTPLATE!

INVITE MORE GUESTS!

Perfect FOR EATING
 CAPACIOUS OVENS AND EXPANSIVE HOB TOP EQUIPPED TO FEED THE FAMILY



iron cast
ENGINEERED TO LAST



De Bakeheart is een elegant geproportioneerde houtgestookte kookkachel die kamervullende stralingswarmte levert, een kookplaat met gegradueerde temperatuur en een royale bakoven.

BAKEHEART





BAKING HEAVEN

FROM YOUR DAILY BREAD
TO SIMPLY DIVINE CAKES

GRADUATED TEMPERATURE
HOTPLATE TECHNOLOGY

CLEAR VIEW OF THE FIRE

32^{LTR} OVEN

SIMPLE AIR CONTROL

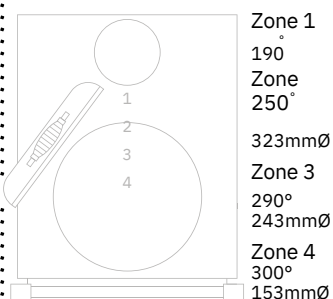
Gebruikmakend van dezelfde principes als de Ironheart, die een duidelijk zicht op de vlammen biedt door de grote glazen deur naar de vuurhaard, biedt de houtgestookte **BAKEHEART** voldoende warmte om een leefkeuken warm en gezellig te houden.



De unieke technologie van de convectiepanelen van ESSE stuurt de warmte van de vuurhaard efficiënt naar de oven van 32 liter en kookplaat, waardoor energie uit het verbrandingsproces wordt gehaald voor uw houtgestookte kookavonturen.

De Bakeheart van 5 kW bereid met de kookplaat en oven een onbeperkt aantal gezonde en hartige gerechten, van sappige ovenschotels tot heerlijk zelfgebakken brood.

GEGRADUEERDE HOTPLATE



De Bakeheart is ontworpen voor droge, gerijpte houtblokken met een lengte tot 400 mm (15 inch) en kan vrijwel overal worden geïnstalleerd om gedurende langere perioden een betrouwbare, 'off-grid' warmtebron te leveren. Of het nu gaat om het leveren van warmte in een bothy in de bergen of hout of houtgestookte pizza's op de veranda van het strandhuisje, strandhuisje, op de Bakeheart kan rekenen op het leveren van warmte en dag in, dag uit.

**5KW
WARMTEAFGIFTE
TRAPSGEWIJS
TEMPERATUUR
KOOKPLAAT
TIJDLOOS ONTWERP**

MAAK HEM HET HART VAN UW HUIS



ESSE

ESSE



WARMHEART

Deze charmante en compacte houtgestookte kookkachel is de perfecte verwarmingsoplossing voor een gezellige woonkamer of een buitenverblijf.

KRACHTIGE 5 KW
WARMTE-AFGIFTE

LEEF OFF-GRID
GEEN STROOM VEREIST





STEAKS ON THE HOTPLATE

== OR ==

FISH IN THE FIREBOX

SPECTACULAR CULINARY VERSATILITY

ROOM-FILL RADIANCE

HEATS

THE WHOLE KITCHEN

DESIGN ICON

CLASSIC LINES
ENDURING BEAUTY

Terwijl onze standaard fornuizen zijn ontworpen om warmte vast te houden, bevat de WARMHEART ook convectiepanelen die de warmte de kamer in stralen – net als een houtkachel.

De Warmheart biedt voldoende warmte om alles op constante temperatuur te houden, terwijl een braadpan op de kookplaat borrelt of een paar steaks in de vuurhaard sissen.

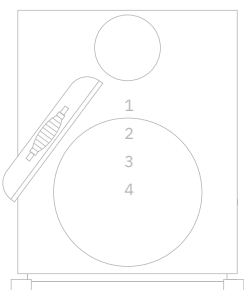
De unieke technologie van de Warmheart van ESSE kanaliseert de warmte van de vuurhaard efficiënt naar de kookplaat met geïnduceerde temperatuur, waardoor energie uit het verbrandingsproces wordt gehaald voor uw houtgestookte kookavonturen.

De Warmheart-kookplaat kan worden gebruikt om een waterkoker te koken, een ovenschotel te koken of een biefstuk te grillen.

De Warmheart is ontworpen voor droge, doorgewinterde houtblokken met een lengte tot 400 mm (15 inch) en kan vrijwel overal worden geïnstalleerd om gedurende langere perioden een betrouwbare, 'off-grid' warmtebron te bieden – geen elektriciteitsnet vereist.

Of het nu warmte levert in een afgelegen berghut of gezellige warmte biedt in de woonkamer, de Warmheart kan erop rekenen dat hij consistente warmte en voeding levert, waar en wanneer u die nodig heeft.

GEGRADUEERDE KOOKPLAAT



Zone 1
190
Zone
250°
323mmØ
Zone 3
290°
243mmØ
Zone 4
300°
153mmØ







LIGHTHEART

ICONIC STYLE
— INA —
COMPACT
STOVE





CLEAN BURNING
FUEL EFFICIENT
COOK STOVE

THE
★ **STAR** ★
of the home

HEATING
AND
COOKING
COMPANION

LIGHTHEART

Alle stijl en prestaties van de IRONHEART in een kleinere verpakking

Good things do come in smaller packages - meet the ESSE LIGHTHEART, a compact wood burning cook stove that brings an exciting immersive experience to any living space. Its reduced footprint and moderate output make it easy to plan into 'off the grid' locations or equally it will be warm and inviting in a fireplace without overpowering a centrally heated room.

Lighthouse is 700mm wide by 654mm tall and 500mm deep and provides 4.6kW of radiant heat. A sturdy steel body embellished with cast iron detailing enables it to heat quickly and cook food effectively, and its portrait firebox, with a picture frame surround, allows for a beautiful view of

the fire. It includes a graduated temperature hotplate for boiling to simmering and a 47 litre oven with three shelf positions.

Easily controlled, the super-efficient firebox delivers modern Ecodesign performance with great fuel economy. Air is added to the fire box to make the stove burn more cleanly and to keep the glass window fully transparent.

A stunning piece of heritage British-built design with signature Ironheart looks, the Lighthouse adds a striking statement to your home.



TRIED & TESTED?

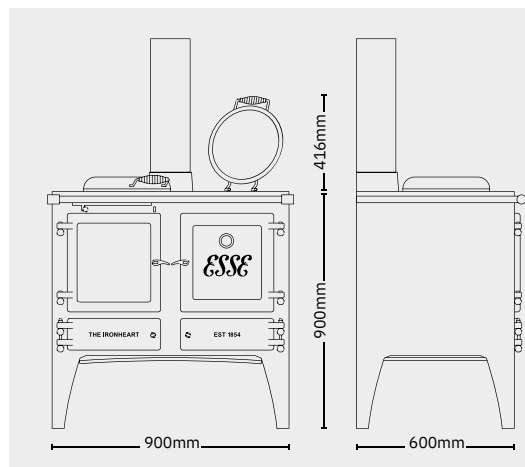
OURS HAVE BEEN FOR OVER A CENTURY



TECHNISCHE SPECIFICATIES

IRONHEART

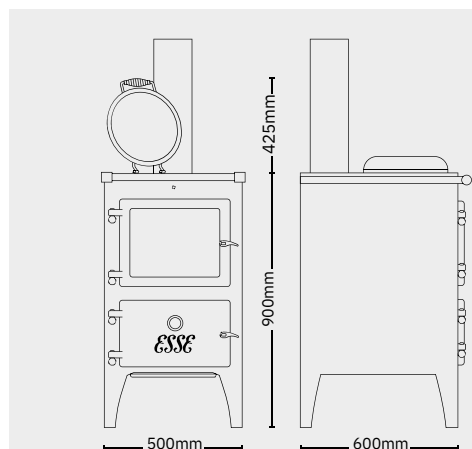
Alle ESSE-kachels zijn ontworpen voor gebruik in strenge rookbeheersing ruimtes in Groot-Brittannië en Europa, en zijn door HETAS bekroond met de Cleaner Choice-accreditatie.



Energie label A	A
Efficiëntie 80,6%	80.6%
Nominale warmteafgifte 7,3 kW	7.3kW
Gewicht 370kg	370kg
OVENCAPACITEIT 47,8 liter	47.8 litres
B: 320 mm; H: 340 mm; D: 440 mm	
Hout Grootte 500 mm	500mm
Verwarmingsplaat met geïnduceerde temperatuur 130-360°C	130-360°C
Diameter rookkanaal 150 mm (6 inch)	150mm (6inch)

Vereiste extra kamerventilatie Nee	57mmØ (2.25inch)
Geschikt voor continu branden Ja	Yes
AFSTAND TOT BRANDBARE STOFFEN	
Zijkant: 400 mm; Achter: 500 mm; Bovenkant: 500 mm	
BEHAALD DE ECODESIGN-VEREISTEN	
Koolmonoxide: 0,07%; FijnStof: 21 mg/m ²	
Koolwaterstoffen: 25 mg/m ³ ; Stikstof: 90 mg/m ³	

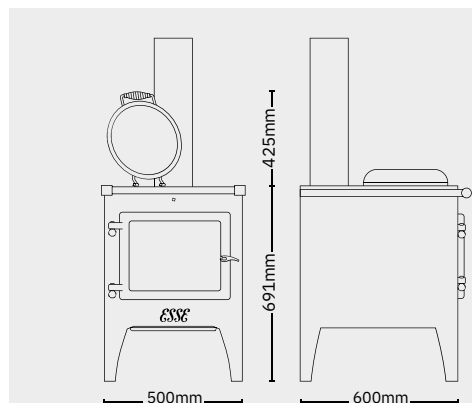
BAKEHEART



Energieclassificatie	A
Maximale efficiëntie	77%
Nominale warmteafgifte	5kW
Gewicht	192kg
OVEN CAPCITEIT	32 litres
W:350mm; H: 200mm; D;450mm	
Hout lengte	400mm
Kookplaat met traploze temperatuur	190-300°C
Diameter rookkanaal	150mm (6inch)

Vereiste extra ontluftung	Nee
AFSTAND TOT BRANDBARE MATERIALEN	
Zijkant: 400mm; Achterkant: 500mm; Bovenkant: 500mm	
OVERTREFT EISEN ECODESIGN	
Koolmonoxide: 0,08%; Stof: 23 mg/m ³ m	
Koolwaterstoffen: 54 mg/m ³ ; Stikstofoxiden: 82 mg/m ³	

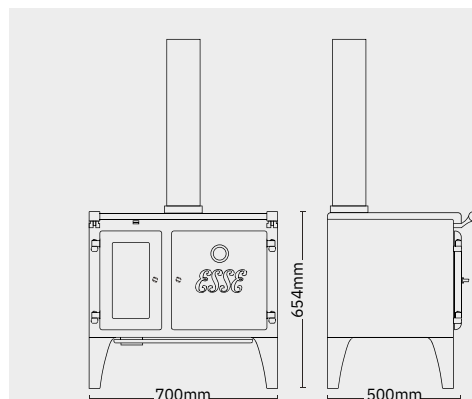
WARMHEART



Energieclassificatie	A
Maximale efficiëntie	77%
Nominale warmteafgifte	5kW
Gewicht	154kg
Hout lengte	400mm
Kookplaat met aflopende temperatuur	190-300°C
Diameter rookkanaal	150mm (6inch)
Vereiste extra ventilatieopening	No*

VRIJE RUIJTE TOT BRANDBARE MATERIALEN	
Zijde: 350mm; Achter: 400mm; Boven: 500mm	
BESTAAT ECODESIGN-VOORSCHRIFTEN Koolstof	
Monoxide: 0.08%; Stof: 23 mg/m ³ Koolwaterstoffen:	
54 mg/m ³ ; Nitrous Oxides: 82 mg/m ³	

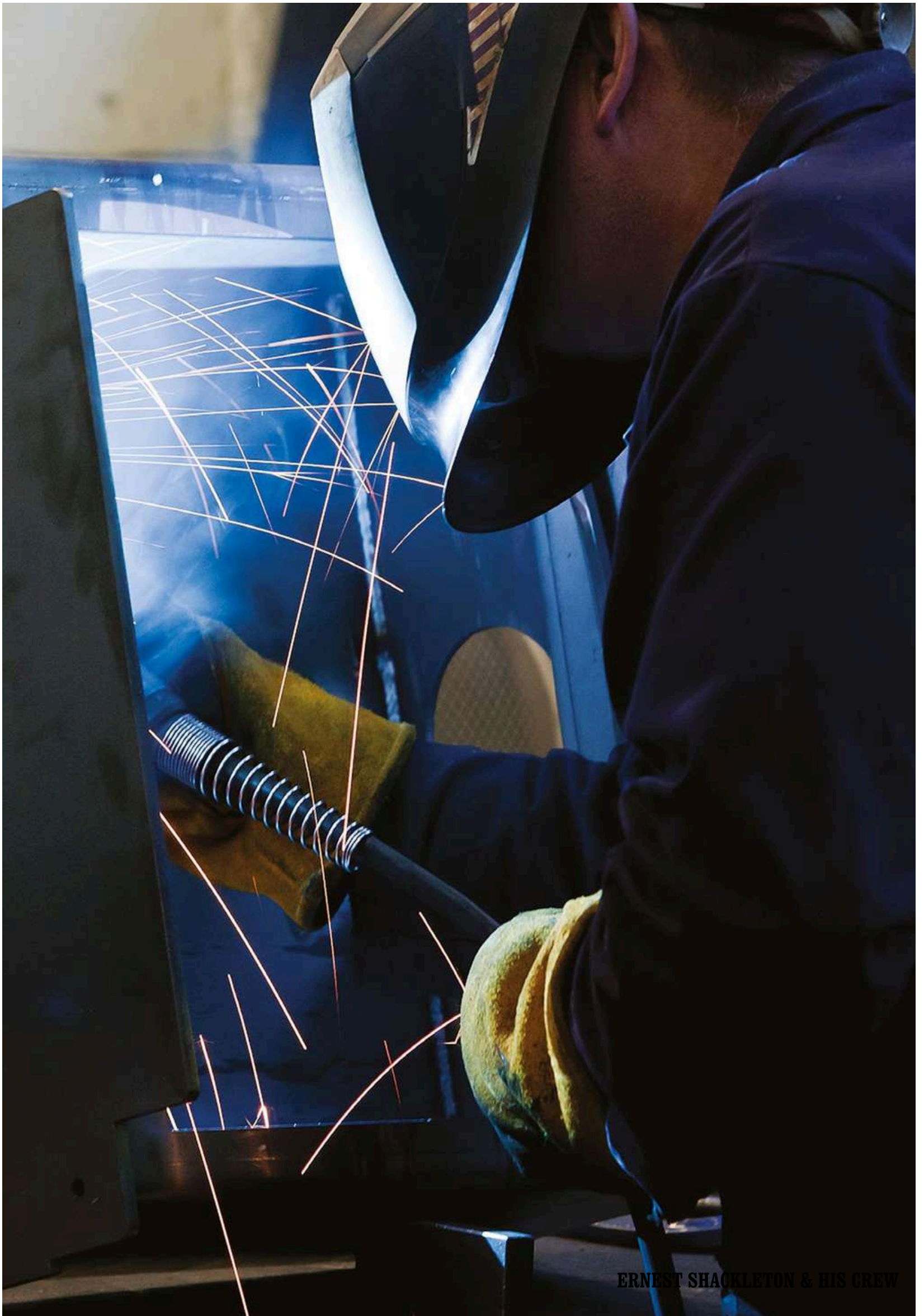
LIGHTHEART



Energieklasse Max. rendement	A+
Nominale warmteafgifte	81.0%
Gewicht	4.6kW
Log grootte	140kg
Kookplaat met afgemeten temperatuur	200mm x Ø150mm split 75-230°C
Diameter rookkanaal	127mm(5inch)
Benodigde extra ontluftung	No*

AFSTAND TOT BRANDBARE MATERIALEN	
Linkerzijwand: 500 mm, met hitteschild 250 mm;	
Rechter zijwand: 50mm;	
Achterwand: 250 mm, met hitteschild: 50 mm	
OVERTREFT EISEN ECODESIGN	
Koolmonoxide: 0,08%; Stof: 29 mg/m ³	
Koolwaterstoffen: 70 mg/m ³ ; Stikstofoxiden: 116 mg/m ³	

*Controleer met uw installateur



ERNEST SHACKLETON & HIS CREW

ESSE
NEDERLAND

HAND-MADE
IN  **BRITAIN**



Meer informatie?
We helpen graag!
Bel ons: 0850 761 267
Mail ons: info@essecookers.nl
Bezoek ons: Weldaad 15, 5431 SM Cuijk

